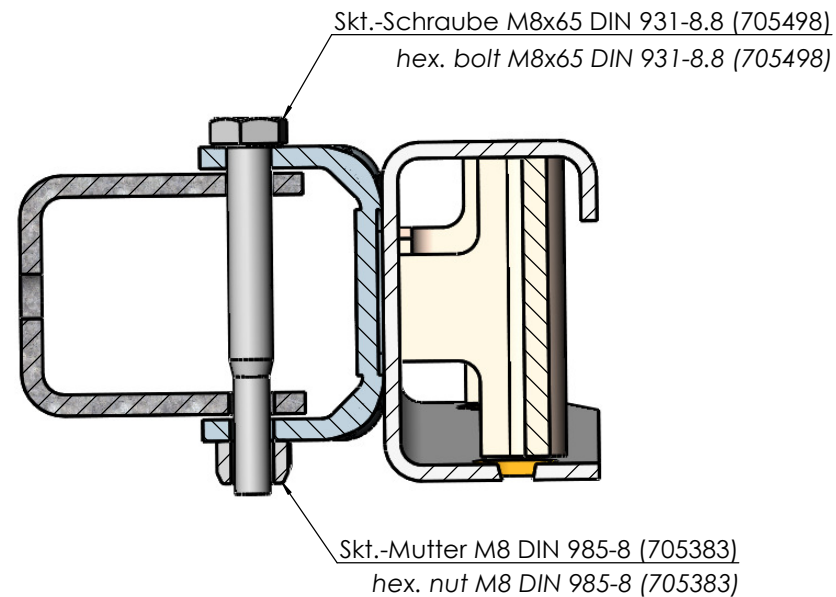


A-A (1 : 1)



PDM-
Status:

A		Umstellung auf Cr6 frei;								
Vers./RevS/Änderungstext										
Oberfläche nach EN ISO 1302	Zul. Abweichung nach DIN ISO 2768 m	Werkstoff	Norm	Halbzeug	Norm	Materialnr.				
		-	-	-	-	-				
Vers./RevS/Änd.-Nr.	Datum	Name	Gewicht	KG	Bearb. Name:	WEH	Datum:	08.03.2016		
A	99999	17.12.2018	Merk				Referenz-Nr.:			
			Benennung				KLEMMSCHELLE			
			-							
				ALKO		Materialnr.		Klass.-Nr.		
				ALOIS KOBER GMBH		694251		-		
				D-89359 Kötz		Maßstab 1:2,5		Bl.-Anz. Format A3		
Urspr. -		Ers. f. -		Ers. d. -						